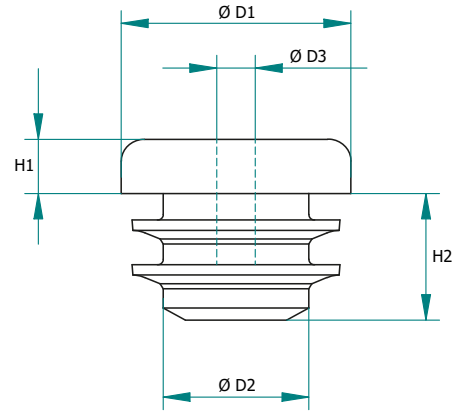


LAMELLENSTOPFEN LAMELLAR PLUGS



Artikel Nr. Part no.	Nennmaß Nominal size	Durchmesserbereich Diameter range	Kopf Ø Head Ø	Kopfhöhe Head height	Schaftlänge Shaft length	Schaft Ø Shaft Ø	Sackloch Ø Blind hole Ø	Material Material	
			ØD1	H1	H2	Ø D2	Ø D3		
1611	M 5	4,0 - 5,5	8,0	2,5	7,00	3,50	1,50	EB, NB, SR	
1612	M 6	5,5 - 7,0	9,0	2,8	7,00	4,50	1,50	EB, NB, SR	
1613	M 8	7,0 - 8,5	10,5	3,0	7,00	6,50	1,70	EB, NB, SR	
1614	M 10	8,5 - 10,0	12,0	3,0	7,00	7,50	2,00	EB, NB, SR	
1615	M 12	10,0 - 12,0	14,0	3,0	7,00	8,80	3,00	EB, NB, SR	
1616	M 16	12,0 - 16,0	18,0	4,0	9,80	10,60	4,00	EB, NB, SR	
1617	M 20	16,0 - 20,0	25,0	5,5	13,70	12,90	6,30	EB, NB, SR	

Information:

EB = EPDM, schwarz ; NB = NBR, schwarz ; SR = Silikon, rot

Toleranzen nach (DIN ISO 3302, Teil 2 M2F)
Irrtum vorbehalten

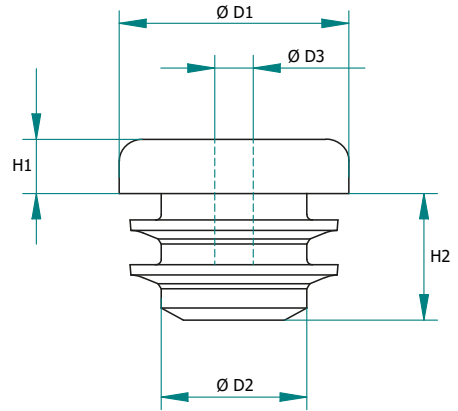
Information:

EB = EPDM, black ; NB = NBR, black ; SR = Silicon, red

General measuring tolerances (DIN ISO 3302, section 2 M2F)
Errors excepted



LAMELLENSTOPFEN
LAMELLAR PLUGS



Artikel Nr. Part no.	Nennmaß Nominal size	Durchmesserbereich Diameter range	Kopf Ø Head Ø	Kopfhöhe Head height	Schaftlänge Shaft length	Schaft Ø Shaft Ø	Sackloch Ø Blind hole Ø	Material Material	
			ØD1	H1	H2	Ø D2	Ø D3		
1618	M 24	20,0 - 24,0	30,0	6,0	17,00	16,70	9,30	EB, NB, SR	

Information:

EB = EPDM, schwarz ; NB = NBR, schwarz ; SR = Silikon, rot

Toleranzen nach (DIN ISO 3302, Teil 2 M2F)
Irrtum vorbehalten

Information:

EB = EPDM, black ; NB = NBR, black ; SR = Silicon, red

General measuring tolerances (DIN ISO 3302, section 2 M2F)
Errors excepted

